



कार्यालय  
निदेशक, बागवानी मिशन, उत्तराखण्ड  
राजकीय उद्यान, सर्किट हाउस, देहरादून

कार्यालय/फैक्स: 0135-2759799

ई-मेल: missionhortiuk@gmail.com

बैवसाइट: shm.uk.gov.in

पत्रांक 1178/1179 /HMNEH/Firm Registration/2014-15 दिनांक: देहरादून: 11 नवम्बर/2014

## विज्ञप्ति

उद्यान एवं खाद्य प्रसंस्करण विभाग, उत्तराखण्ड में संचालित की जा रही Mission for Integrated Development of Horticulture (MIDH) के अन्तर्गत हॉर्टिकल्चर मिशन फॉर नार्थ ईस्ट एण्ड हिमालयन स्टेट्स (HMNEH) योजना के मधुमक्खी पालन द्वारा परागण को बढ़ाना (Pollination support through Beekeeping) घटक के अन्तर्गत वर्ष 2014-15 से 2016-17 तक मधुमक्खी पालन हेतु मौन वंश, मौन बॉक्स व उपकरण (Honey bee colony, Bee Hives and Equipments) हेतु मूल उत्पादक/निर्माता फर्मो/कम्पनियों का पंजीकरण किया जाना है। इस हेतु निर्धारित प्रारूप पर बन्द लिफाफों में कार्यालय निदेशक, बागवानी मिशन, उत्तराखण्ड, राजकीय उद्यान, सर्किट हाउस, देहरादून में दिनांक 29.11.2014 को दोपहर 12:00 बजे तक आमन्त्रित किये जाते हैं, जिन्हें विभागीय गठित समिति द्वारा उसी दिन अपराह्न 2:00 बजे खोला जायेगा।

पंजीकरण हेतु निर्धारित प्रारूप, शर्तें तथा सूची दिनांक 28.11.2014 की सांय 05:00 बजे तक कार्यालय निदेशक, बागवानी मिशन, उत्तराखण्ड, राजकीय उद्यान, सर्किट हाउस, देहरादून से मूल्य ₹1,000/- (रुपये एक हजार मात्र) का भुगतान कर प्राप्त किया जा सकता है। निर्धारित प्रारूप तथा शर्त व नियम का विवरण बागवानी मिशन की बैवसाइट [www.shm.uk.gov.in](http://www.shm.uk.gov.in) से भी डाउनलोड किया जा सकता है। डाउनलोड प्रारूप को जमा करने हेतु ₹1,000/- का बैंक ड्राफ्ट जो निदेशक, बागवानी मिशन, उत्तराखण्ड, राजकीय उद्यान, सर्किट हाउस, देहरादून के नाम देय हो, संलग्न करना होगा।

(बीएसओ नेगी)  
निदेशक, बागवानी मिशन

हॉर्टिकल्चर मिशन फॉर नार्थ ईस्ट एण्ड हिमालयन स्टेट्स (HMNEH) योजनान्तर्गत मधुमक्खी पालन द्वारा परागण को बढ़ाना (Pollination support through Beekeeping) घटक के अन्तर्गत मधुमक्खी पालन हेतु मौनवंश, मौन बॉक्स व उपकरण के मूल उत्पादक/निर्माता फर्मो/कम्पनियों के पंजीकरण हेतु निर्धारित शर्तें व नियम

बागवानी मिशन योजनान्तर्गत मधुमक्खी पालन द्वारा परागण को बढ़ाना (Pollination support through Beekeeping) घटक के अन्तर्गत मधुमक्खी पालन हेतु मौनवंश, मौन बॉक्स व उपकरण (Honey bee colony, Bee Hives and Equipments) हेतु मूल उत्पादक/निर्माता फर्मो/कम्पनियों से वर्ष 2014-15 से 2016-17 तक पंजीकरण हेतु आवेदन आमन्त्रित किये जाते हैं:-

**अ) पंजीकरण हेतु सामान्य शर्तें**

- 1) फर्म/कम्पनी को पंजीकरण हेतु आवेदन फार्म मूल्य रू0 1,000/- (रूपये एक हजार मात्र) में उपलब्ध होगा, जो कि उपरोक्त प्रत्येक घटक हेतु पृथक-पृथक प्रेषित करना होगा। फार्म कार्यालय निदेशक, बागवानी मिशन, उत्तराखण्ड, राजकीय उद्यान, सर्किट हाउस, देहरादून से प्रत्येक कार्य दिवस में नगद धनराशि जमा कर दिनांक 28.11.2014 की सांय 05:00 बजे तक प्राप्त किये जा सकते हैं, जिन्हें मुहर बन्द लिफाफे में दिनांक 29.11.2014 को दोपहर 12:00 बजे तक कार्यालय निदेशक, बागवानी मिशन, उत्तराखण्ड, राजकीय उद्यान, सर्किट हाउस, देहरादून में जमा किया जा सकता है। प्राप्त आवेदनों को दिनांक 29.11.2014 को ही अपरान्ह 03:00 बजे विभाग द्वारा गठित कमेटी द्वारा खोला जायेगा। फार्म क्रय सम्बन्धी विभागीय रसीद (डी-2) या प्रपत्र का मूल्य रू0 1,000/- (रूपये एक हजार मात्र) का बैंक ड्राफ्ट निदेशक, बागवानी मिशन, देहरादून, उत्तराखण्ड के पक्ष में देय हो, को आवेदन प्रपत्र के साथ संलग्न करना अनिवार्य होगा अन्यथा फर्म/कम्पनी के आवेदन पर विचार नहीं किया जायेगा।
- 2) पंजीकरण हेतु आवेदन फार्म को बागवानी मिशन की बेवसाईट [www.shm.uk.gov.in](http://www.shm.uk.gov.in) से भी डाउनलोड किया जा सकता है, जिसे जमा करने हेतु ₹1,000/- का बैंक ड्राफ्ट जो किसी भी राष्ट्रीयकृत बैंक का हो निदेशक, बागवानी मिशन, उत्तराखण्ड, राजकीय उद्यान, सर्किट हाउस, देहरादून के नाम देय हो, संलग्न करना होगा। बेवसाईट से डाउनलोड किये गये आवेदन फार्म अथवा क्रय किये गये आवेदन फार्म किसी अन्य फर्म/कम्पनी को न तो विक्रय किया जा सकेगा न ही हस्तान्तरित किया जा सकेगा।
- 3) किसानों मौनपालकों को सेवा आसानी से प्राप्त कराने के उद्देश्य से फर्म/कम्पनी का कार्यालय अथवा डीलर उत्तराखण्ड राज्य में होना आवश्यक है।
- 4) यदि निर्माता उत्पादक सर्वर्धक फर्म/कम्पनी देश के बाहर की हैं तो उनके द्वारा देश में Authorized Dealership ली गई हो, जिससे उक्त फर्म/कम्पनी देश में कार्य कर सकती है। इस स्थिति में सम्बन्धित फर्म/कम्पनी को इस आशय का प्रमाण पत्र जो कि मूल विनिर्माता द्वारा दिया गया हो, पंजीकरण प्रपत्र के साथ संलग्न करना आवश्यक होगा।
- 5) मौनपालक उक्त सन्दर्भित कार्यों हेतु विभाग की स्वीकृति प्राप्त करने के उपरान्त अपनी स्वेच्छा से विभाग में पंजीकृत किसी भी फर्म/कम्पनी से मौनवंश, मौनबाक्स तथा उपकरण प्राप्त कर सकता है।
- 6) फर्म/कम्पनी का वाणिज्य कर हेतु पंजीकरण व निर्माण उपरान्त सेवा की सुविधा प्रदान करना आवश्यक है।
- 7) पंजीकरण हेतु आवेदनकर्ता/निर्माता, फर्म/कम्पनी को केन्द्रीय/राज्य व्यापार कर से पंजीकृत होना अनिवार्य है। साथ ही पंजीकरण प्रमाण पत्र, वैट एवं आयकर पैन कार्ड की छायाप्रति फार्म के साथ संलग्न करनी होगी।
- 8) पंजीकरण के पश्चात् यदि पंजीकृत फर्म/कम्पनी के साथ विवाद की स्थिति में फर्म/कम्पनी को निदेशक, बागवानी मिशन, उत्तराखण्ड का फैसला अन्तिम रूप से मान्य होगा।
- 9) पंजीकरण की वैधता तिथि 31.03.2017 तक होगी।

- 10) फर्म/कम्पनी को पंजीकरण के उपरान्त रू0 1.00 लाख (रूपये एक लाख मात्र) की बैंक गारन्टी जो कि निदेशक, बागवानी मिशन, उत्तराखण्ड के नाम हो को उपलब्ध करानी होगी, जिसकी वैधता दिनांक 31.03.2017 तक होनी अनिवार्य है।
- 11) भारत सरकार अथवा उत्तराखण्ड राज्य द्वारा यदि टैक्स/इयूटिज आदि प्रदत्त सुविधा में कोई कटौती अथवा बढ़ोतरी/परिवर्तन किया जाता है, तो पंजीकृत फर्म के स्वामी का यह दायित्व होगा कि वह इसकी सूचना निदेशक, बागवानी मिशन, उत्तराखण्ड को तत्काल उपलब्ध करायेगें।
- 12) विभाग की आवश्यकतानुसार पंजीकरण व्यवस्था को किसी भी समय नवीनीकरण अथवा समाप्त किया जा सकता है।
- 13) यदि फर्म के मानक सम्बन्धी प्रमाण पत्रों की वैधता तिथि 31.03.2017 से पूर्व समाप्त होती है तो फर्म को नवीनीकृत पंजीकरण के प्रमाण पत्र की छायाप्रति अनिवार्य रूप से उपलब्ध करानी होगी अन्यथा फर्म का पंजीकरण समाप्त कर दिया जायेगा।
- 14) फर्म/कम्पनी द्वारा कार्य पूर्ण होने के उपरान्त विभाग को मूल बिल-वाउचर प्रस्तुत करते हुए विभागीय कर्मचारियों/अधिकारियों द्वारा भौतिक सत्यापन सुनिश्चित कर लिये जाने के उपरान्त सीधे किसान को एकाउन्ट पेई बैंक से राजसहायता का भुगतान किया जायेगा। कास्तकार/मौनपालक के लिखित अनुरोध करने पर राजसहायता की धनराशि एकाउन्ट पेई बैंक से फर्म/कम्पनी को किया जा सकेगा।
- 15) कृषि एवं सहकारिता विभाग, कृषि मन्त्रालय, भारत सरकार एवं उत्तराखण्ड शासन द्वारा समय-समय पर जारी शासनादेशों/दिशानिर्देशों के अनुसार पंजीकरण की शर्तों/नियमों में तदनुसार परिवर्तन किया जा सकेगा।
- 16) फर्म/कम्पनी द्वारा उपलब्ध कराई गई कोई भी जानकारी यदि पंजीकरण की अवधि के दौरान असत्य पाई गई तो फर्म/कम्पनी का पंजीकरण निरस्त कर दिया जायेगा तथा आवश्यकतानुसार वैधानिक कार्यवाही भी की जायेगी।

**17) आवश्यक अभिलेख:-**

- i. फर्म/कम्पनी को प्रपत्र-1 पर सम्बन्धित घटक की दर अंकित कर संलग्न करनी होगी।
- ii. फर्म/कम्पनी का कार्यालय अथवा डीलर के उत्तराखण्ड राज्य में स्थित होने का प्रमाण।
- iii. देश से बाहर की फर्म/कम्पनी होने पर उनकी देश में Authorized Dealership का प्रमाण।
- iv. सम्बन्धित घटक के अनुभव का प्रमाण।
- v. 01 वर्ष की गारन्टी/वारन्टी का प्रमाण।
- vi. फर्म/कम्पनी की प्रोफाईल संलग्न करनी होगी, जिसमें फर्म/कम्पनी के कार्यालय का पता, फर्म/कम्पनी के स्वामी का नाम, फर्म/कम्पनी के निदेशक, फर्म/कम्पनी के साझेदारों का नाम अंकित हो।
- vii. फर्म/कम्पनी का टिन एवं पैन नम्बर की छायाप्रति।
- viii. फर्म/कम्पनी के पंजीकरण के प्रमाण की छायाप्रति।

**ब) पंजीकरण हेतु तकनीकी शर्तें**

1. मौनगृह पूर्णतया तुन अथवा बी0आई0एस0 मानकों के अनुरूप उपलब्ध लकड़ी से निर्मित एवं सिल्वर पेन्ट किये होने चाहिये तथा टॉपकवर पर 26 गेज जीआई टिनशीट लगी होनी चाहिए।
2. मौनगृह के निर्माण हेतु राजकीय मौन पालन केन्द्र, ज्योलीकोट द्वारा निर्धारित मानकों/मापों को संलग्न नक्शे में दिया गया है अथवा बी0आई0एस0 के 'टाईप ए' (मेलिफेरा) तथा 'टाईप बी' (सेरेना) के अनुसार आपूर्तिकर्ता को मौनगृहों का निर्माण कर आपूर्ति करनी होगी।
3. भारतीय मौन के लिए मौनगृह का तलपट शिशुखण्ड से जुड़ा न हो तथा मैलीफेरा मौनगृह का तलपट शिशुखण्ड से जुड़ा हुआ होना चाहिए।



4. मौनगृहों के फ्रेमों की नाप व तार सही परिमाण में लगी होनी चाहिये तथा फ्रेम के तारों को आयलैट से कसा जाना चाहिये।
5. भारतीय मौन इण्डिका के मौनगृह के तलपट में एक जोड़ व मैलीफेरा के तलपट पर दो से अधिक जोड़ नहीं होने चाहिये।
6. मौनवंश 08 फ्रेम रानी सहित आपूर्ति किया जाना है, जिसके लिए निम्नलिखित शर्तें पूरी करनी होगी।
  - i- रानी मधुमक्खी की आपूर्ति विशेष रूप से स्थापित प्रजनन मौनालय से ही की जाएगी।
  - ii- आपूर्ति किये जाने वाले सभी मौनवंश पूर्णतया रोग एवं माइट मुक्त होंगे।
  - iii- 08 फ्रेम के मौनवंश में 05 फ्रेम ब्रूड, 03 फ्रेम भोजन (शहद तथा परागयुक्त) हेतु होंगे। साथ ही सभी फ्रेम मधुमक्खियों से ढके होने चाहिए।
  - iv- मौनवंशों के साथ आपूर्ति की जा रही रानी पूर्ण रूप से स्वस्थ एवं नई होगी तथा आपूर्ति किये जा रहे मौनवंशों के छत्ते 01 वर्ष से अधिक पुराने नहीं होने चाहिए।
  - v- मौनवंश प्रजनन/आपूर्ति कर्ता के सभी मौनवंशों पर उनको नेशनल बी0 बोर्ड द्वारा जारी पंजीकरण संख्या को अंकन तथा मौनवंशों के क्रमांक को भी अंकन करने होंगे।
  - vi- आपूर्ति कर्ता को आपूर्ति मौन वंशों की रानियों की आपूर्ति का अंकन भी क्रमवार कराना होगा।

**नोट-** पंजीकृत फर्म को दरों के साथ प्रत्येक मौनगृहों के 02 नमूने भी उपलब्ध कराने होंगे, जिन पर स्पष्ट रूप से आपूर्तिकर्ता का नाम एवं पता लिखा होना चाहिये। गठित समिति द्वारा मौनगृह उपयुक्त पाये जाने पर ही पंजीकरण की कार्यवाही की जायेगी। पंजीकृत फर्म के एक नामित प्रतिनिधि का 01 नमूना जिला उद्यान अधिकारी कार्यालय में व दूसरा नमूना जिस पर पंजीकरण अधिकारी एवं आपूर्तिकर्ता दोनों पक्षों के हस्ताक्षर होंगे जो आपूर्तिकर्ता के पास रहेगा ताकि क्रय करते समय विभागीय कर्मचारी एवं लाभार्थी मौनगृहों का मिलान कर गुणवत्ता से सन्तुष्ट हो सकें।

7. मौनगृहों की आपूर्ति हेतु पंजीकरण प्रक्रिया में भाग लेने हेतु राज्य सरकार अथवा भारत सरकार के किसी विभाग में पंजीकृत इकाइयों/व्यवसायी ही पात्र होंगे।
8. मौनवंशों की आपूर्तिकर्ता फर्म/व्यवसायी के पास न्यूनतम 250 मौनवंशों के मौनालय का पंजीकरण नेशनल बी बोर्ड से होने के साथ-साथ उसके पास बी0 ब्रीडिंग में प्रशिक्षण का प्रमाणपत्र संलग्न करना होगा।
9. इस नोटिस में दर्शायी गई वांछित अनुमानित मात्रा बागवानी मिशन तथा अन्य विभागीय योजनाओं के अन्तर्गत उत्तराखण्ड राज्य के विभिन्न जनपदों में अथवा चयनित लाभार्थियों को राजसहायता पर मौनगृह/मौनवंश वितरित किये जाने हेतु प्रस्तावित है।
10. फर्म/व्यवसाइयों को इस आशय का इकरारनामा करना होगा कि वह दी गयी दरों पर चयनित लाभार्थियों को मौनगृह/मौनवंश उनके उपकरण उनकी मांग के अनुसार निर्धारित समय एक स्थान पर उपलब्ध कराने होंगे। पंजीकृत फर्मों को बागवानी मिशन व अन्य विभागीय योजनाओं के अन्तर्गत मौनगृह आपूर्ति करने हेतु विभागीय आपूर्तिकर्ता के रूप में नामित किया जायेगा।
11. मौनगृहों/मौनवंशों के जिला मुख्यालय तक ढुलान करने में यदि किसी प्रकार की क्षति होती है तो उसके लिये विभाग अथवा चयनित लाभार्थी उत्तरदायी नहीं होगा।
12. फर्मों/व्यवसाइयों को पंजीकरण फार्म पर जहाँ वह निवास करता है अथवा कार्यालय आदि का पूर्ण पता, पिनकोड नम्बर सहित टेलीफोन एवं मोबाईल नंबर दिये गये कॉलम में भरकर देना होगा ताकि उक्त पते/दूरभाष नम्बर पर चयनित लाभार्थी एवं विभागीय कार्मिक उससे सम्पर्क कर सकें।
13. निदेशक, बागवानी मिशन को किसी भी एक अथवा अन्य समस्त पंजीकरण को बिना कारण बताये निरस्त करने का पूर्ण अधिकार सुरक्षित रहेगा।
14. फर्म/व्यवसाइयों को प्रत्येक मौनगृह पर विभागीय योजना वर्ष आदि का विवरण स्टील की पत्ती लगाकर अथवा गुदवाकर देना होगा।
15. मौनपालक मौनगृहों/ मौनवंशों हेतु विभाग की स्वीकृति प्राप्त करने के उपरान्त मौनपालक अपनी स्वेच्छा से विभाग में पंजीकृत किसी भी फर्म/मौनपालक व्यवसाई से क्रय कर सकता है।



16. पंजीकरण के पश्चात यदि पंजीकृत फर्म मौनगृहों/मौनवंशों की आपूर्ति में यदि किसी भी प्रकार का व्यवधान उत्पन्न किया जाता है एवं विवाद की स्थिति में निदेशक, बागवानी मिशन, उद्यान एवं खाद्य प्रसंस्करण, राजकीय उद्यान, सर्किट हाउस, देहरादून का निर्णय अन्तिम एवं सभी पक्षों को मान्य होगा।

17. फर्म/व्यवसाई द्वारा गुणवत्ताहीन सामग्री की आपूर्ति करने, निर्धारित मानकों का पालन न करने एवं नमूने के रूप में उपलब्ध कराये गये मौनगृहों के अनुसार आपूर्ति न करने की दशा में पंजीकरण निरस्त कर भविष्य के लिए विभागीय स्तर पर ब्लैक लिस्टेड भी किया जा सकता है एवं बैंक गारण्टी भी जब्त की जा सकती है।

18) अनुमन्य अधिकतम लागत एवं देय राज सहायता का विवरण:-

| क्र० सं०   | घटक   | इकाई | अनुमन्य लागत प्रति इकाई (रु० में) | देय राज सहायता प्रति इकाई (रु० में) |
|--|---|------|-----------------------------------|-------------------------------------|
| <b>मधुमक्खी पालन द्वारा परागण को बढ़ाना (Pollination support through Beekeeping)</b> |   |      |                                   |                                     |
| 1.   | Honey Bee Colony (Melifera Italian Bee, 8 frames with Queen)  | No.  | 2,000.00                          | 800.00                              |
| 2.   | Bee Hives (LT Size, Toon sterilize, 10 frame and with Super   | No.  | 2,000.00                          | 800.00                              |
| 3.   | Bee Hives Jeolikote villagers Size Toon Wood or any Other Wood as per BIS Norms 8 frame size with Super.  | No.  | 2,000.00                          | 800.00                              |
| 4.   | Bee Colony Apis Cerana Indica, 8 frame with Queen   | No.  | 2,000.00                          | 800.00                              |
| 5.   | Equipment including honey extractor Stainless Steel ISI standards (4 frame size), food grade container (30 kg), net, including complete set of Bee Keeping equipments | No.  | 20,000.00                         | 8,000.00                            |



हॉर्टिकल्चर मिशन फॉर नार्थ ईस्ट एण्ड हिमालयन स्टेट्स (HMNEH) योजनान्तर्गत नयी मार्ग निर्देशिका- 2014 के अनुसार मधुमक्खी पालन द्वारा परागण को बढ़ाना (Pollination support through Beekeeping) घटक के अन्तर्गत मधुमक्खी पालन हेतु मौनवंश, मौन बॉक्स व उपकरण (Honey bee colony, Bee Hives and Equipments) के मूल उत्पादक/निर्माता फर्मो/कम्पनियों की दरों हेतु प्रारूप

विभागीय केश रसीद/बैंक ड्राफ्ट संख्या:- .....  
धनराशि:- ₹1,000/-

दिनांक:- .....

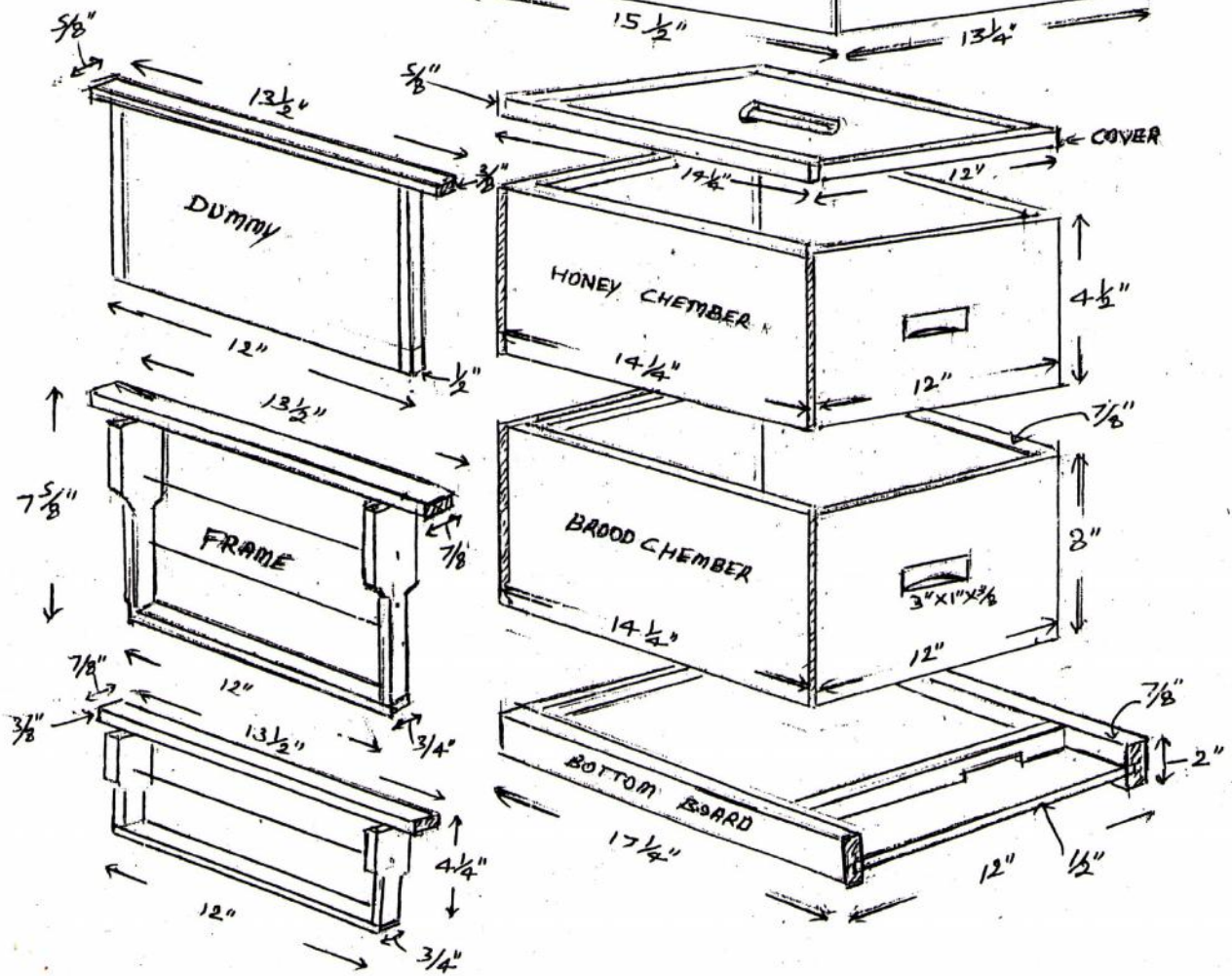
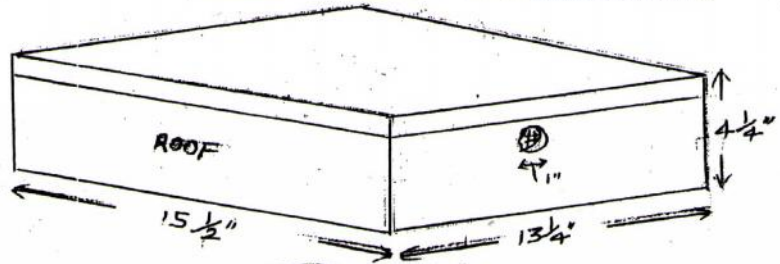
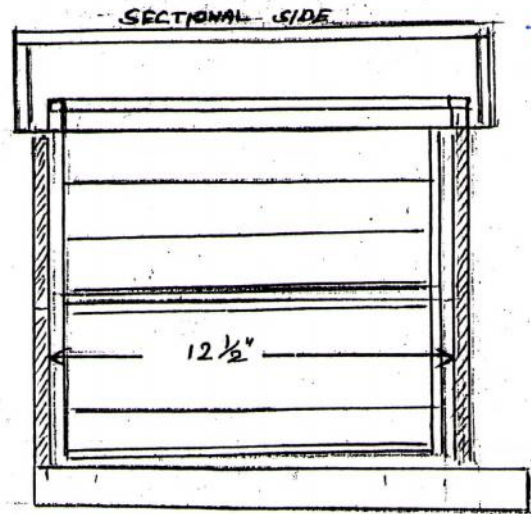
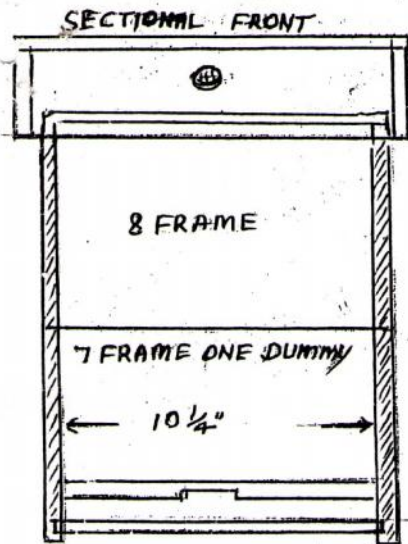
| क्र० सं०   | घटक   | इकाई | प्रति इकाई दर समस्त कर सहित (₹ में) |
|--|---|------|-------------------------------------|
| <b>मधुमक्खी पालन द्वारा परागण को बढ़ाना (Pollination support through Beekeeping)</b> |   |      |                                     |
| 1.   | Honey Bee Colony (Melifera Italian Bee, 8 frames with Queen)  | No.  |                                     |
| 2.   | Bee Hives (LT Size, Toon sterilize, 10 frame and with Super   | No.  |                                     |
| 3.   | Bee Hives Jeolikote villagers Size Toon Wood or any Other Wood as per BIS Norms 8 frame size with Super.  | No.  |                                     |
| 4.   | Bee Colony Apis Cerana Indica, 8 frame with Queen   | No.  |                                     |
| 5.   | Equipment including honey extractor Stainless Steel ISI standards (4 frame size), food grade container (30 kg), net, including complete set of Bee Keeping equipments | No.  |                                     |

फर्म/कम्पनी का नाम .....

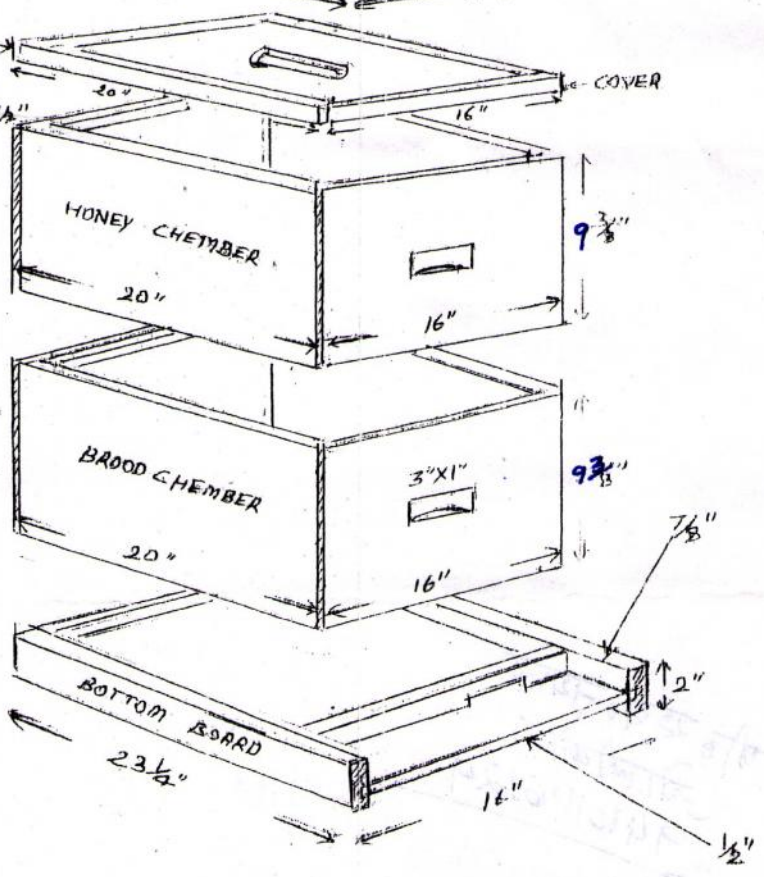
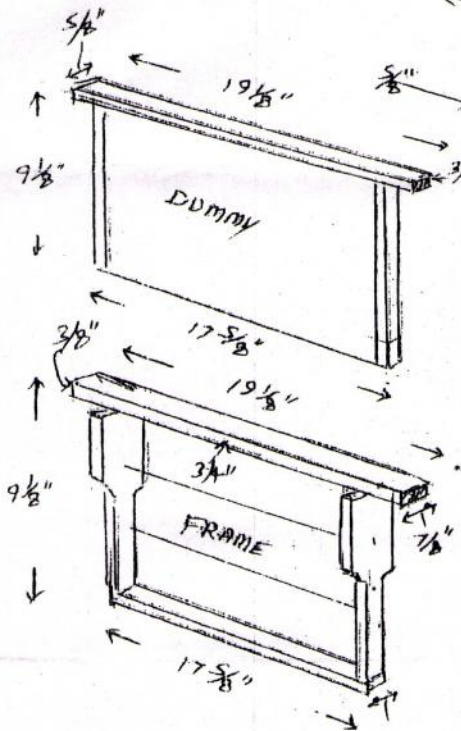
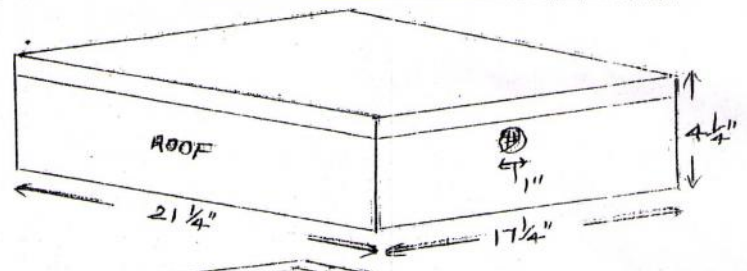
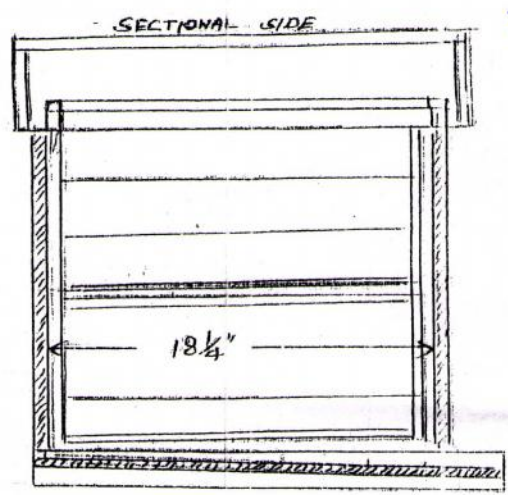
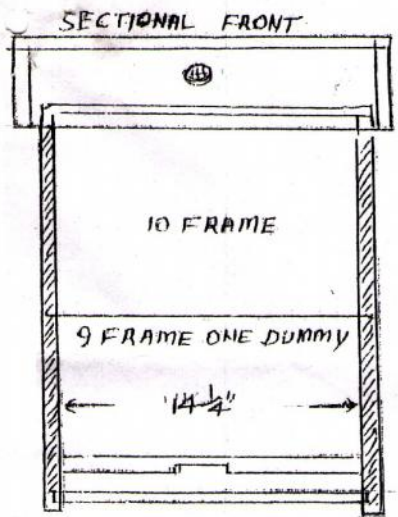
फर्म/कम्पनी के प्रतिनिधि के हस्ताक्षर .....

फर्म/कम्पनी की मोहर .....





JEOLIKOTE VILEGER HIVE 8 FRAME SIZE (IN INCHES)



L.T BEE HIVE SKETCH. 10 FRAME SIZE (IN INCHES)

*Doss*