

निदेशालय उद्यान एवं खाद्य प्रसंस्करण, उत्तराखण्ड

उद्यान भवन, चौबटिया-रानीखेत, अल्मोड़ा

दूरभाष:- 05966-220260 / 0135-2759799

ई-मेल: dirudyanhorti@gmail.com / missionhortiuk@gmail.com

पत्रांक 1287 मधुमक्खीपालन पंजी0 / 2022-23,

दिनांक: देहरादून: जुलाई 20, 2022

रुचि की अभिव्यक्ति (EoI) की विज्ञप्ति

विभाग में संचालित विभिन्न योजनाओं के अन्तर्गत मधुमक्खी पालन को बढ़ावा देने हेतु उत्तराखण्ड के समस्त जनपदों में कास्तकारों को मौनबाक्स, मौनवंश व उपकरणों से कास्तकारों को लाभान्वित करने हेतु मौनबाक्स, मौनवंश व उपकरण से सम्बन्धित फर्मों/कम्पनियों/व्यवसायों से रुचि की अभिव्यक्ति (EoI) के माध्यम से पंजीकरण हेतु आवेदन आमंत्रित किये जाते हैं। आवेदन के प्रारूप व शर्तें वेबसाइट www.shm.uk.gov.in से डाउनलोड किये जा सकते हैं।

पंजीकरण हेतु आवेदन दिनांक 05.08.2022 अपराह्न 05:00 बजे तक कार्यालय निदेशक, बागवानी मिशन, राजकीय उद्यान, सर्किट हाउस, देहरादून में जमा किये जा सकते हैं, जिन्हें दिनांक 06.08.2022 को प्रातः 11:00 बजे विभागीय समिति द्वारा खोला जायेगा तथा उसी दिन फर्मों/कम्पनियों/व्यवसायों के द्वारा दी गई दरों के सम्बन्ध में समिति के द्वारा मोल-भाव (Negotiation) किया जायेगा।

निदेशक
उद्यान

निदेशालय उद्यान एवं खाद्य प्रसंस्करण, उत्तराखण्ड

उद्यान भवन, चौबटिया-रानीखेत, अल्मोड़ा

दूरभाष:- 05966-220260 / 0135-2759799

रूचि की अभिव्यक्ति (EoI) के द्वारा पंजीकरण (Empanelment) हेतु मधुमक्खी पालन को बढ़ावा देने हेतु विभाग में संचालित विभिन्न योजनाओं में कास्तकारों को मौनवंश, मौनबाक्स, उपकरणों से लामान्वित करने हेतु पंजीकरण की शर्तें एवं प्रतिबन्ध।

विभाग में संचालित विभिन्न योजनाओं के अन्तर्गत मौनपालन को बढ़ावा देने हेतु उत्तराखण्ड के समस्त जनपदों में मौनबाक्स, मौनवंश व उपकरण से कास्तकारों को लामान्वित किया जाना है, जिस हेतु रूचि की अभिव्यक्ति (EoI) के द्वारा मौनबाक्स, मौनवंश व उपकरण के मूल उत्पादक फर्मों/कम्पनियों/व्यवसायियों से मौनबाक्स, मौनवंश व उपकरणों की दरों एवं विशिष्टियों के पंजीकरण हेतु आवेदन आमन्त्रित किये जाते हैं। पंजीकरण की शर्तें, आवश्यक प्रपत्र एवं प्रतिबन्ध वेबसाईट www.shm.uk.gov.in से डाउनलोड की जा सकती है।

(अ) पंजीकरण (Empanelment) की शर्तें:-

1. आवेदन दो भागों में स्वीकार की जायेगी, जिसमें प्रथम प्रपत्र- 1 में तकनीकी प्रपत्र तथा दूसरे प्रपत्र -2 में वित्तीय प्रपत्र होगी। दोनों प्रपत्रों को आवश्यक अभिलेखों सहित निर्धारित अन्तिम तिथि दिनांक 05.08.2022 के सायं 5:00 बजे तक आवेदक द्वारा डॉक से या दस्ती में कार्यालय निदेशक, बागवानी मिशन, राजकीय उद्यान, सर्किट हाउस, देहरादून में जमा किया जायेगा।
2. प्रक्रिया शुल्क $\text{रु0 2000.00} + 18\% \text{ GST} = 2360/-$ का बैंक का ड्राफ्ट जो निदेशक, उद्यान एवं खाद्य प्रसंस्करण, चौबटिया, रानीखेत, अल्मोड़ा के नाम रानीखेत में देय हो, आवेदन के साथ संलग्न करना होगा। प्रक्रिया शुल्क किसी भी दशा में वापस नहीं किया जायेगा।
3. प्राप्त आवेदनों को दिनांक 06.08.2022 को पूर्वान्ह 11:00 बजे विभागीय समिति द्वारा खोला जायेगा तथा उसी दिन फर्मों/कम्पनियों/व्यवसायियों के प्रतिनिधियों से दरों के निर्धारण हेतु मोलभाव (Negotiation) हेतु वार्ता की जायेगी।
4. आवेदन के साथ निदेशक, उद्यान एवं खाद्य प्रसंस्करण, चौबटिया, रानीखेत, अल्मोड़ा के नाम रु0 2.00 लाख की बैंक गारन्टी या सावधी जमा रसीद, जो दिनांक 31.03.2024 तक वैध हो संलग्न करना आवश्यक है। बैंक गारन्टी/सावधी जमा रसीद निदेशक, उद्यान एवं खाद्य प्रसंस्करण, चौबटिया, रानीखेत, अल्मोड़ा के नाम बन्धक है।
5. उत्तराखण्ड के समस्त जनपदों में एक समान दरों पर मौनबाक्स, मौनवंश व उपकरणों की आपूर्ति (मूल दर + GST) FOR (डेस्टिनेशन) सहित देनी होगी।
6. विभागीय समिति की संस्तुति के उपरान्त दरें स्वीकृत अथवा अस्वीकृत करने का पूर्ण अधिकार निदेशक, उद्यान, उत्तराखण्ड के पास सुरक्षित रहेगा। साथ ही किसी भी प्रकार की अपरिहार्य परिस्थितियों में पंजीकरण प्रक्रिया एवं पंजीकरण की व्यवस्था को पूर्णतः समाप्त/रद्द करने का अधिकार भी निदेशक, उद्यान, उत्तराखण्ड के पास सुरक्षित रहेगा। किसी भी विवाद की स्थिति में निदेशक, उद्यान का निर्णय अन्तिम होगा तथा न्यायालय क्षेत्र अल्मोड़ा होगा।
7. फर्म को पैन एवं जी.एस.टी. प्रमाण पत्र की छायाप्रति संलग्न करनी होगी।
8. फर्म/कम्पनी/व्यवसायी के विरुद्ध किसी प्रदेश में मौनबाक्स, मौनवंश व उपकरणों की आपूर्ति विषयक कोई विवाद/विधिक कार्यवाही/अपराधिक कार्यवाही एवं फर्म को कभी ब्लैक लिस्ट किया गया है या नहीं जैसी भी स्थिति हो सूचित करते हुए

रु0 100.00 के (नोटेराइज्ड) नॉन ज्यूडिसियल स्टाम्प पेपर पर शपथ पत्र संलग्न करनस होगा।

9. फर्म/कम्पनी/व्यवसायी को मौनबाक्स, मौनवंश व उपकरणों की दी गई दरों के सम्बन्ध में रु0 100.00 के नोटेराइज्ड शपथ पत्र में शपथ लेनी होगी कि उनके द्वारा पंजीकरण हेतु दी गई दरें न्यूनतम हैं तथा उनके द्वारा किसी अन्य राज्य/संस्था/विभाग को दी गई दरों से कम दरों पर पंजीकरण की अवधि तक आपूर्ति नहीं की जायेगी।
10. तकनीकी प्रपत्र भाग-1 के साथ प्रस्तुत किये जाने वाले सभी प्रमाण पत्रों की छाया प्रतियां पठनीय होनी नितान्त आवश्यक हैं। साथ ही फर्म/कम्पनी के समस्त डाक्यूमेंट्स को फर्म के मैनेजिंग डायरेक्टर अथवा अधिकृत प्राधिकारी द्वारा सील सहित प्रतिहस्ताक्षरित (Counter Signature) कर प्रस्तुत करना होगा, अन्यथा पंजीकरण पर विचार नहीं किया जायेगा।
11. पंजीकरण हेतु प्राप्त आवेदनों को खोलने के दिन यदि राजकीय अवकाश घोषित हो जाता है, तो ऐसी दशा में पंजीकरण को खोलने की तिथि हेतु अगला कार्य दिवस निर्धारित होना समझा जाय।

(ब) मौनबाक्स, मौनवंश व उपकरणों की आपूर्ति की शर्तें :-

1. विभाग से स्वीकृति प्राप्त करने के उपरान्त कास्तकार अपनी आवश्यकतानुसार पंजीकृत किसी भी फर्म/कम्पनी/व्यवसाई से मौनवंश/मौनबाक्स/उपकरण क्रय करने हेतु स्वतन्त्र होगा। विभागीय समिति के सत्यापन उपरान्त सन्तोषजनक आख्या उपलब्ध कराने पर मौनवंश/मौनबाक्स/उपकरणों पर देय राजसहायता भुगतान कारस्तकार को DBT के माध्यम से किया जायेगा। कास्तकार के लिखित अनुरोध करने के उपरान्त ही राजसहायता की धनराशि सम्बन्धित फर्मो/कम्पनी/व्यवसाई को DBT के माध्यम से भुगतान किया जा सकता है।
2. मौनबाक्स, मौनवंश व उपकरणों की आपूर्ति के आदेश/स्वीकृति प्राप्त होते ही आपूर्ति का कार्य प्रारम्भ करते हुये निर्धारित समय के अन्तर्गत मानकानुसार आपूर्ति करनी होगी।
3. मौनबाक्स, मौनवंश व उपकरणों की आपूर्ति उपरान्त सत्यापन हेतु जनपद स्तरीय गठित समिति की सन्तोषजनक आख्या प्राप्त होने पर देय राजसहायता की धनराशि का भुगतान किया जायेगा।
4. फर्म/कम्पनी/व्यवसायी द्वारा मौनबाक्स, मौनवंश व उपकरणों की आपूर्ति में गुणवत्ताहीन सामग्री के प्रयोग एवं मानकों के अनुरूप नहीं पाये जाने के सम्बन्ध में प्राप्त शिकायत के प्रमाणित होने पर सम्बन्धित फर्म/कम्पनी/व्यवसायी की पंजीकरण निरस्त कर दी जायेगी और ऐसी फर्म/कम्पनी को काली सूची में रखे जाने का निर्णय भी लिया जा सकता है। आवश्यकतानुसार जमानत की धनराशि भी जब्त की जा सकती है।
5. किसानों को आपूर्ति उपरान्त सेवा आसानी सेवा प्रदान कराने के उद्देश्य से फर्म/कम्पनी/व्यवसायी का कार्यालय उत्तराखण्ड राज्य में होना आवश्यक है।
6. फर्म/कम्पनी को मौनबाक्स, मौनवंश व उपकरणों की आपूर्ति हेतु फर्म/कम्पनी/व्यवसायी को संलग्न पंजीकरण वित्तीय प्रपत्र -2 पर मौनबाक्स, मौनवंश व उपकरणों के अनुसार प्रति मौन बाक्स, मौनवंश एवं उपकरणों की दर + GST सहित अंकित करनी होगी।
7. राज्य सरकार द्वारा संचालित योजनान्तर्गत मौनबाक्स, मौनवंश व उपकरणों की निर्धारित अधिकतम अनुमन्य लागत से अधिक दर प्राप्त होने की दशा में सम्बन्धित फर्म/कम्पनी/व्यवसायी की पंजीकरण पर विचार नहीं किया जायेगा।
8. यदि मौनबाक्स, मौनवंश व उपकरणों के निर्माता फर्म/कम्पनी देश के बाहर की होने पर उनके द्वारा देश में किसी फर्म/कम्पनी को Authorized Dealership प्रदान की गई हो, जिसके माध्यम से

उक्त विदेशी फर्म/कम्पनी देश में मौनबाक्स, मौनवंश व उपकरणों की आपूर्ति करना चाहती हो। ऐसी स्थिति में सम्बन्धित फर्म/कम्पनी को इस आशय का प्रमाण पत्र जो कि मूल विनिर्माता/व्यवसाई द्वारा दिया गया हो, पंजीकरण के साथ संलग्न करना आवश्यक होगा।

9. फर्म/कम्पनी को मौनबाक्स, मौनवंश व उपकरणों के निर्माण व आपूर्ति का न्यूनतम दो वर्षों का अनुभव होना चाहिये। अनुभव प्रमाण पत्र सक्षम स्तर से प्राप्त किया गया हो, संलग्न करना होगा।
10. फर्म/कम्पनी को आपूर्ति उपरान्त सेवा की सुविधा प्रदान करना आवश्यक है। फर्म/कम्पनी को 01 वर्ष की गारन्टी/वारन्टी प्रदान करनी होगी तथा निःशुल्क सेवा की सुविधा प्रदान करनी होगी।
11. पंजीकरण के पश्चात् यदि पंजीकृत फर्म/कम्पनी द्वारा मौनबाक्स, मौनवंश व उपकरणों की आपूर्ति में यदि किसी भी प्रकार की लापरवाही किये जाने के कारण विवाद की स्थिति में फर्म/कम्पनी को निदेशक, उद्यान, उत्तराखण्ड का फैसला अन्तिम रूप से मान्य होगा।
12. फर्म/कम्पनी द्वारा आपूर्ति किये गये मौनबाक्स, मौनवंश व उपकरणों की गुणवत्ता एवं रख-रखाव के सम्बन्ध में शिकायत मिलने पर विभागीय कार्यवाही की जाएगी।
13. भारत सरकार अथवा उत्तराखण्ड राज्य द्वारा यदि टैक्स/ड्यूटिज आदि प्रदत्त सुविधा में कोई कटौती अथवा बढ़ोतरी/परिवर्तन किया जाता है, तो फर्म/कम्पनी के स्वामी का यह दायित्व होगा कि वह इसकी सूचना निदेशक, बागवानी मिशन, उत्तराखण्ड को तत्काल उपलब्ध करायेगें।
14. फर्म/कम्पनी के द्वारा कास्तकारों को मौनबाक्स, मौनवंश व उपकरणों के सम्बन्ध में पूर्ण जानकारी निःशुल्क प्रदान करनी होगी।
15. कृषि एवं किसान कल्याण मन्त्रालय, कृषि सहकारिता एवं किसान कल्याण विभाग, भारत सरकार, नई दिल्ली एवं उत्तराखण्ड शासन द्वारा समय-समय पर जारी शासनादेशों/दिशानिर्देशों के अनुसार पंजीकरण की शर्तों/नियमों में तदनुसार परिवर्तन किया जा सकेगा।
16. मौनबाक्स, मौनवंश व उपकरणों की तकनीकी विशिष्टियां:-
 1. Bee Hives (LT Size, Toon wood as per BIS norms, 10 frame size with full super) with Honey Bee Colony (Melifera Italian Bee, 8 frames with Queen)
 2. Bee Hives Jyolikote Villagers Size Toon Wood as per BIS norms, 8 frame size with shallow super with Bee Colony Apis cerana indica, 8 frame with Queen
 3. Equipment including honey extractor Stainless Steel ISI Standards
 - i) Honey extractor Stainless Steel ISI Standards (2 frame size for apis cerana indica)
 - ii) Honey extractor Stainless Steel ISI Standards (4 frame size for apis melifera Italian)
 - iii) Honey extractor Stainless Steel ISI Standards (6 frame size for apis melifera Italian)
 - iv) Food grade container (30 kg. net).
17. फर्म/कम्पनी/व्यवसाई को मौनबाक्स मौनवंश सहित आपूर्ति करनी होगी।
18. फर्म/कम्पनी द्वारा उपलब्ध कराई गई कोई भी जानकारी यदि पंजीकरण की अवधि के दौरान असत्य पाई गई तो फर्म/कम्पनी की पंजीकरण निरस्त कर दी जायेगी तथा आवश्यकतानुसार वैधानिक कार्यवाही भी की जायेगी।

स) पंजीकरण हेतु अन्य अनिवार्य शर्तें

1. मौनगृह पूर्णतया तुन अथवा बी0आई0एस0 मानकों के अनुरूप तुन की लकड़ी से निर्मित एवं सिल्वर पेन्ट किये होने चाहिये तथा टॉप कवर पर 26 गेज जी0आई0 टिन शीट लगी होनी चाहिये।

4

2. मौनगृह के निर्माण हेतु राजकीय मौन पालन केन्द्र, ज्योलीकोट द्वारा निर्धारित मानकों/मापों को संलग्न नक्शे में दिया गया है अथवा बी0आई0एस0 के 'टाईप-ए' तथा 'टाईप-बी' (सेरेना) के अनुसार आपूर्तिकर्ता को मौनगृहों का निर्माण कर आपूर्ति करनी होगी।
3. भारतीय मौन (Apis Cerana Indica) के लिए मौनगृह का तलपट शिशुखण्ड से जुड़ा न हो तथा मैलीफेरा मौनगृह का तलपट शिशुखण्ड से जुड़ा हुआ होना चाहिये।
4. मौनगृहों के फ्रेमों की नाप व तार सही परिमाण में लगी होनी चाहिये तथा फ्रेम के तारों को आयलैट से कसा जाना चाहिये।
5. भारतीय मौन इण्डिका के मौनगृह के तलपट में एक जोड़ व मैलीफेरा के तलपट पर दो से अधिक जोड़ नहीं होने चाहिये।
6. मौनवंश 08 फ्रेम रानी सहित आपूर्ति किया जाना है, जिसके लिए निम्नलिखित शर्तें पूरी करनी होगी।
 - i- रानी मधुमक्खी की आपूर्ति विशेष रूप से स्थापित प्रजनन मौनालय से ही की जायेगी।
 - ii- आपूर्ति किये जाने वाले सभी मौनवंश पूर्णतया रोग एवं माइट मुक्त होने चाहिये।
 - iii- 08 फ्रेम के मौनवंश में 06 फ्रेम ब्रूड, 03 फ्रेम नोजन (शहद तथा परागयुक्त) हेतु होंगे। साथ ही सभी फ्रेम मधुमक्खियों से भरे होने चाहिये।
 - iv- मौनवंशों के साथ आपूर्ति की जा रही रानी पूर्ण रूप से स्वस्थ एवं नई होगी तथा आपूर्ति किये जा रहे मौनवंशों के छत्ते 01 वर्ष से अधिक पुराने नहीं चाहिये।
 - v- मौनवंश प्रजनन/आपूर्ति कर्ता के सभी मौनवंशों पर उनको नेशनल बी0 बोर्ड द्वारा जारी पंजीकरण संख्या का अंकन करना होगा।
 - vi- आपूर्तिकर्ता को आपूर्ति किये गये मौनवंश की रानी की विवरण (रानी तैयार करने का माह व वर्ष) का भी अंकन क्रमवार करना होगा।
7. फर्म/कम्पनी/व्यवसायी को पंजीकरण के साथ एपिस मैलीफेरा व एपिस सेरेना इण्डिका के 01-01 सैम्पल उपलब्ध कराने होंगे, जिन्हें राजकीय मौनपालन केन्द्र, ज्योलीकोट में अनुरक्षित रखा जायेगा। सैम्पल में फर्म/कम्पनी/व्यवसाई का पूर्ण पता अंकित होना आवश्यक है।
8. आवेदक के पास बी ब्रीडिंग/बी कोषिका का प्रशिक्षण का प्रमाण पत्र होना आवश्यक है, जिसे आवेदन के साथ संलग्न करना होगा।
9. फर्म/कम्पनी/व्यवसायी को इस आशय का इकरारनामा देना होगा कि उनके द्वारा दी गयी दरों पर चयनित लाभार्थियों को मौनगृह/मौनवंश एवं उपकरण उनकी मांग के अनुसार निर्धारित समय एवं स्थान पर उपलब्ध कराने होंगे।
10. मौनगृहों/मौनवंशों के जिला मुख्यालय तक ढुलान करने में यदि किसी प्रकार की क्षति होती है तो उसके लिये विभाग अथवा चयनित लाभार्थी उत्तरदायी नहीं होगा।
11. निदेशक, उद्यान को पंजीकरण प्रक्रिया को रद्द करने का बिना कारण बताये पूर्ण अधिकार सुरक्षित रहेगा।
12. फर्म/कम्पनी/व्यवसायी को प्रत्येक मौनगृह पर आपूर्ति का वर्ष, विभागीय योजना का नाम आदि का विवरण स्टील की पत्ती लगाकर अथवा गुदवाकर देना होगा।
13. पंजीकरण के उपरान्त यदि कम्पनी/व्यवसायी द्वारा मौनगृहों/मौनवंशों की आपूर्ति में यदि किसी भी प्रकार का व्यय उत्पन्न किया जाता है एवं विवाद की स्थिति में या निदेशक, उद्यान का निर्णय अन्तिम एवं सभी पक्षों को मान्य होगा।
14. फर्म/कम्पनी/व्यवसायी द्वारा गुणवत्ताहीन मौनगृह, मौनवंश एवं उपकरण की आपूर्ति करने, निर्धारित मानकों का पालन न करने एवं नमूने के रूप में उपलब्ध कराये गये मौनगृहों के अनुसार आपूर्ति न करने की दशा में पंजीकरण को निरस्त कर भविष्य के लिए विभागीय स्तर से ब्लैक लिस्टेड भी किया जा सकता है एवं जमानत की धनराशि भी जब्त की जा सकती है।

पंजीकरण की वैधता तिथि दिनांक 31 मार्च, 2024 तक प्रभावी रहेंगी।


निदेशक
उद्यान

निदेशालय उद्यान एवं खाद्य प्रसंस्करण, उत्तराखण्ड

उद्यान भवन, चौबटिया-रानीखेत, अल्मोड़ा

दूरभाष:- 05966-220260 / 0135-2759799

पंजीकरण तकनीकी प्रपत्र-1

क्रमांक	विवरण	अभ्युक्ति संलग्न है या नहीं	पृष्ठ संख्या
1-	फर्म/कम्पनी की विस्तृत प्रोफाइल संलग्न करनी होगी, जिसमें फर्म/कम्पनी के कार्यालय का पता, फर्म/कम्पनी के स्वामी का नाम, फर्म/ कम्पनी के निदेशक, फर्म /कम्पनी के साझेदारों का नाम अंकित हो।		
2-	पंजीकरण हेतु प्रक्रिया शुल्क की धनराशि का विवरण- ड्राफ्ट संख्या..... तिथि..... धनराशि रू0 2360/- जारीकर्ता बैंक का नाम.....		
3-	बैंक गारन्टी/सावधी जमा रसीद जो निदेशक, बागवानी मिशन राजकीय उद्यान, सर्किट हाउस के नाम बन्धक हो- 1. बैंक गारन्टी/सावधी जमा रसीद संख्या..... जारी करने की तिथि..... वैधता तिथि..... धनराशि रू0 2.00 लाख, बैंक का पूर्ण नाम व पता		
4-	फर्म का पैन नम्बर का प्रमाण-पत्र		
5-	फर्म जी.एस.टी. की छायाप्रति		
6-	विभाग द्वारा निर्धारित मौनबाक्स, मौनवंश व उपकरण की विशिष्टियां (Specification Annexure-1) की हस्ताक्षरित प्रति।		
7-	फर्म/कम्पनी/व्यवसाई के विरुद्ध किसी प्रदेश में आपूर्ति विषयक कोई विवाद/ विधिक कार्यवाही/अपराधिक कार्यवाही अथवा फर्म को कभी ब्लैक लिस्ट किया गया है, जैसी भी स्थिति हो, से अवगत कराते हुए शपथ पत्र रू0 100/- के नॉन ज्यूडिसियल स्टाम्प पेपर पर मूल रूप में जमा करना होगा।		
8-	फर्म/कम्पनी/व्यवसायी को मौनबाक्स, मौनवंश व उपकरणों की दी गई दरों के सम्बन्ध में रू0 100.00 के नोटेराईज्ड शपथ पत्र में शपथ लेनी होगी कि उनके द्वारा पंजीकरण हेतु दी गई दरें न्यूनतम हैं तथा उनके द्वारा किसी अन्य राज्य/संस्था/विभाग को दी गई दरों से कम दरों पर पंजीकरण की अवधि तक आपूर्ति नहीं की जायेगी।		
9.	फर्म/कम्पनी का कार्यालय उत्तराखण्ड राज्य में होने का प्रमाण पत्र।		
10.	देश से बाहर की फर्म/कम्पनी होने पर उनकी देश में		

	Authorized Dealership का प्रमाण।		
11.	मौनबाक्स, मौनवंश व उपकरण की आपूर्ति उपरान्त 01 वर्ष की गारन्टी/ वारन्टी प्रदान करने का शपथ पत्र।		
12.	फर्म/कम्पनी को मौनबाक्स, मौनवंश व उपकरणों के निर्माण व आपूर्ति का न्यूनतम दो वर्षों का अनुभव होना चाहिये। अनुभव प्रमाण पत्र सक्षम स्तर से प्राप्त किया गया हो।		
13.	फर्म/कम्पनी के Factory व मौनालय का विस्तृत विवरण जहाँ पर मौनबाक्स व उपकरण तैयार किये जाते हैं व जहाँ पर बी ब्रीडिंग का कार्य किया जा रहा है।		
14.	फर्म/कम्पनी/व्यवसाई का नेशनल बी बोर्ड में पंजीकरण का प्रमाण पत्र।		
15.	आवेदक का बी ब्रीडिंग/बी कीपिंग का प्रशिक्षण का प्रमाण पत्र।		
16.	फर्म/कम्पनी देश के बाहर की होने पर Authorized Dealership जो मूल विनिर्माता द्वारा दिया गया हो।		
17.	मौनबाक्स का एक-एक नमूना निःशुल्क उपलब्ध कराना होगा, जिस पर फर्म/कम्पनी/व्यवसाई के द्वारा विशिष्टियां अंकित की गई हो तथा फर्म/कम्पनी/व्यवसाई के मुहर व हस्ताक्षर होने अनिवार्य है।		
18.	फर्म/कम्पनी द्वारा मौनबाक्स, मौनवंश व उपकरण का आयात विदेशों से किया जाता है तो Certificate of Importer - Exporter Code (IEC) का प्रमाण पत्र।		

नोट- उपरोक्त सभी कालम पूर्ण रूप से स्वयं अथवा प्राधिकृतकर्ता द्वारा भरे जाने होंगे तथा प्रमाण पत्र दिया जाना होगा कि उपरोक्त सभी कालम में दी गयी सूचनाएँ सत्य एवं प्रमाणित हैं। पंजीकरण के साथ अनावश्यक प्रपत्र संलग्न न किये जायें। आवेदन के प्रत्येक पृष्ठ पर पृष्ठ संख्या अंकित करना अनिवार्य है तथा तकनीकी बिड में भी पृष्ठ संख्या अंकित की जाय।

प्रमाण-पत्र

मेरे द्वारा उपरोक्त पंजीकरण की समस्त शर्तों एवं प्रतिबन्धों का अध्ययन कर लिया गया है तथा उक्त सभी शर्तों पर अपनी पूर्णतः सहमति प्रदान करता हूँ।

आवेदक/प्राधिकर्ता के हस्ताक्षर
आवेदक/प्राधिकर्ता आवेदक का नाम-
फर्म का नाम/पता/ सील
फोन नम्बर-
ईमेल-

५

निदेशालय उद्यान एवं खाद्य प्रसंस्करण, उत्तराखण्ड

उद्यान भवन, चौबटिया-रानीखेत, अल्मोड़ा

दूरभाष:- 05966-220260 / 0135-2759799

पंजीकरण हेतु वित्तीय प्रपत्र-2

(रु० में)

क्र० सं०	मद का नाम	विभाग में संचालित योजनाओं में अधिकतम निर्धारित लागत (रु० में)	फर्म/कम्पनी की दर प्रति नग मे	जी०एस०टी०	फर्म/कम्पनी की दर प्रति नग में (जी एस. टी सहित)
1	Bee Hives (LT Size, Toon wood as per BIS norms, 10 frame size with full super) with Honey Bee Colony (Melifera Italian Bee, 8 frames with Queen)	4000 00			
2	Bee Hives Jyolikote Villagers Size Toon Wood as per BIS norms, 8 frame size with shallow super with Bee Colony Apis cerana indica, 8 frame with Queen	4000 00			
3	Equipment including honey extractor Stainless Steel ISI Standards	20000 00			
i)	honey extractor Stainless Steel ISI Standards (2 frame size for apis cerana indica)				
ii)	honey extractor Stainless Steel ISI Standards (4 frame size for apis melifera Italian)				
iii)	honey extractor Stainless Steel ISI Standards (6 frame size for apis melifera Italian)				
iv)	Food grade container (30 kg net)				

नोट- उपरोक्त सभी कालम पूर्ण रूप से स्वयं अथवा प्राधिकृतकर्ता द्वारा भरे जाने होंगे तथा प्रमाण पत्र दिया जाना होगा कि उपरोक्त सभी कालम में दी गयी सूचनाएँ सत्य एवं प्रमाणित हैं। पंजीकरण के साथ अनावश्यक प्रपत्र संलग्न न किये जायें।

प्रमाण-पत्र

मेरे द्वारा उपरोक्त पंजीकरण की समस्त शर्तों एवं प्रतिबन्धों का अध्ययन कर लिया गया है तथा उक्त सभी शर्तों पर अपनी पूर्णतः सहमति प्रदान करता हूँ।

आवेदक/प्राधिकर्ता के हस्ताक्षर

आवेदक/प्राधिकर्ता का नाम-

फर्म का नाम/पता/ सील

फोन नम्बर-

ईमेल-

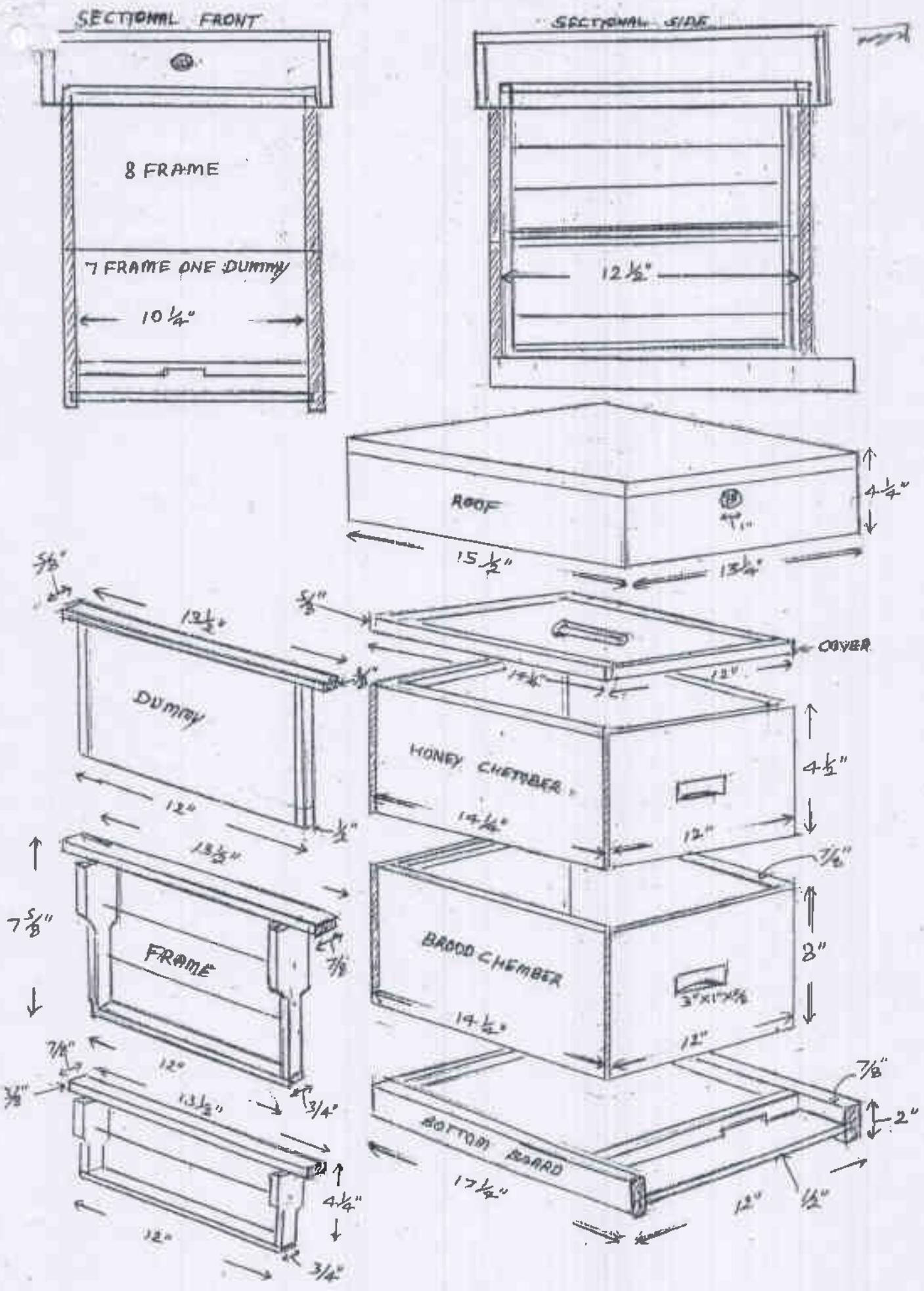
4

Specification of Bee Box, Bee Colony and Equipment

1. Bee Hives (LT Size, Toon wood as per BIS norms, 10 frame size with full super) with Honey Bee Colony (Melifera Italian Bee, 8 frames with Queen)
2. Bee Hives Jyolikote Villagers Size Toon Wood as per BIS norms, 8 frame size with shallow super with Bee Colony Apis cerana indica, 8 frame with Queen
3. Equipment including honey extractor Stainless Steel ISI Standards
 - i) Honey extractor Stainless Steel ISI Standards (2 frame size for apis cerana indica)
 - ii) Honey extractor Stainless Steel ISI Standards (4 frame size for apis melifera Italian)
 - iii) Honey extractor Stainless Steel ISI Standards (6 frame size for apis melifera Italian)
 - iv) Food grade container (30 kg. net).

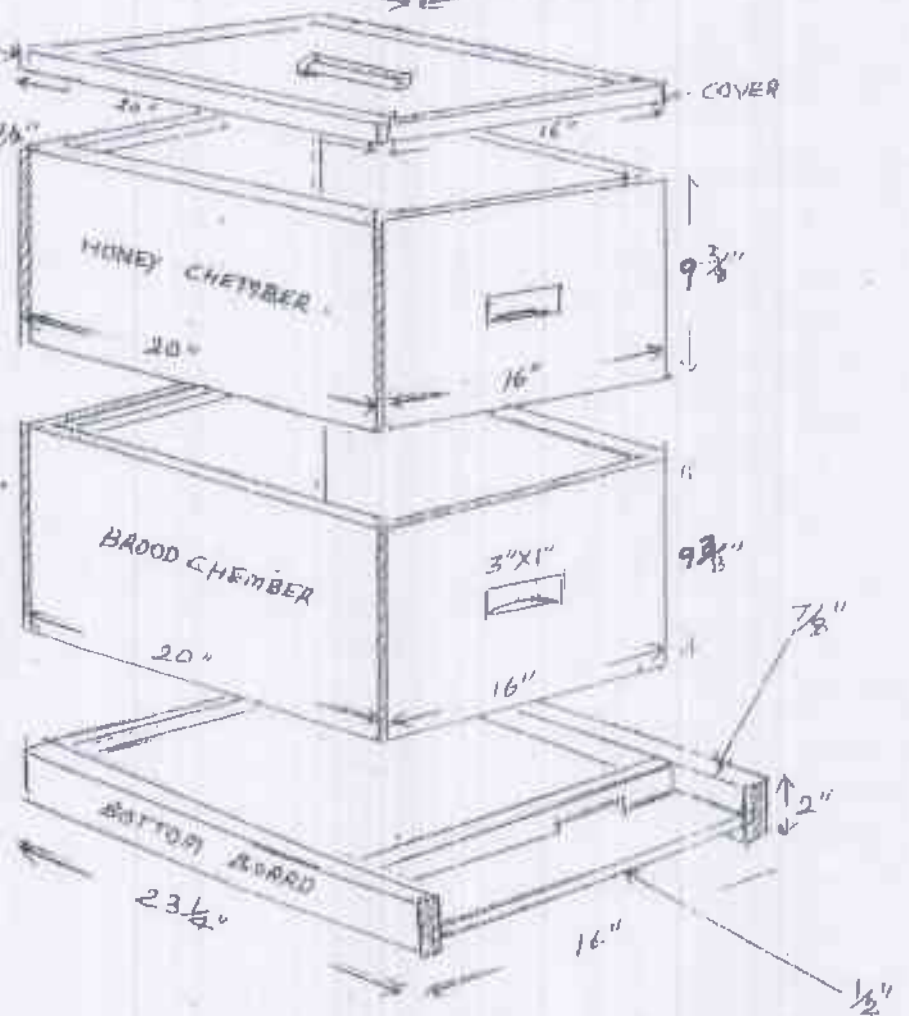
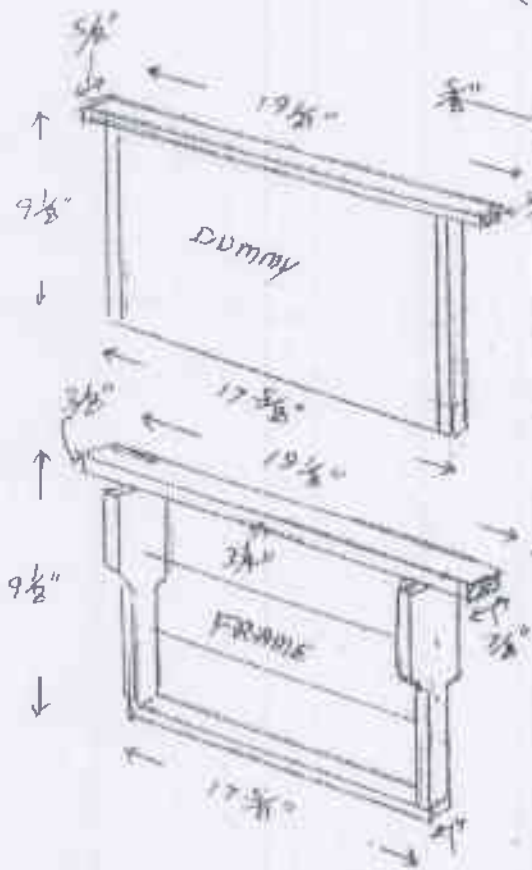
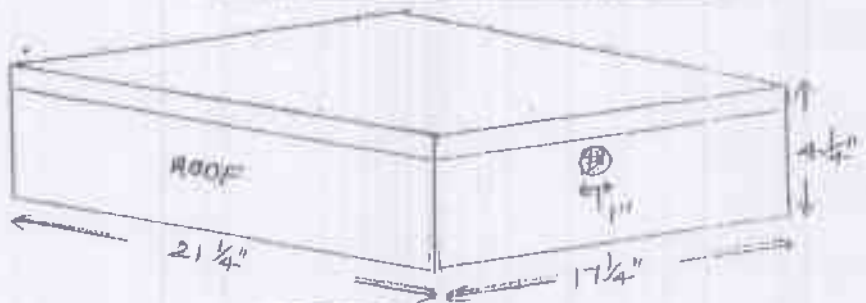
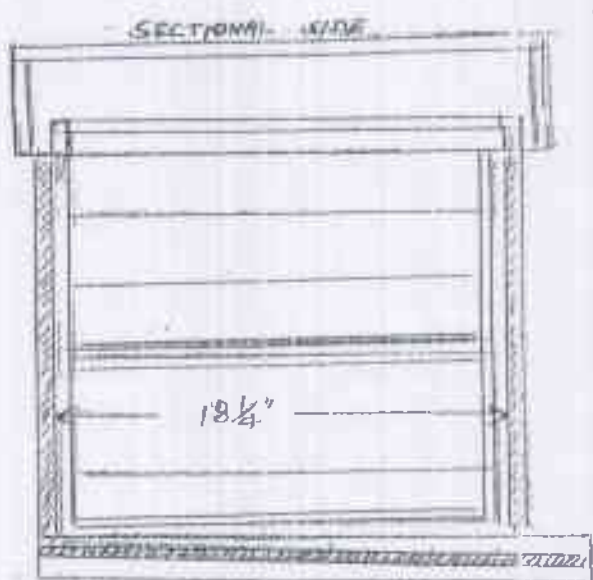
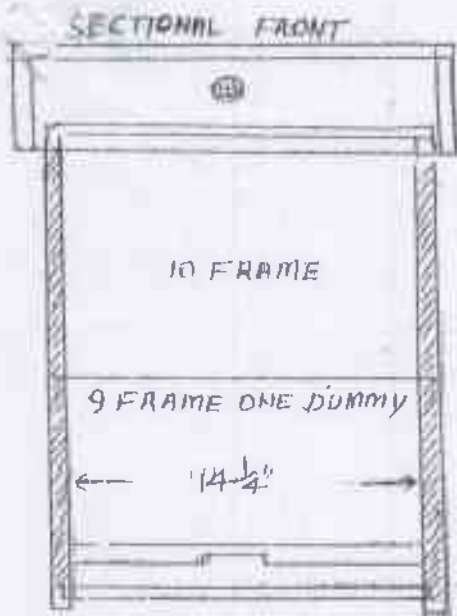
Director
Horticulture

g



JEOLIKOTE VILEGER HIVE 8 FRAME SIZE (IN INCHES)

4



LT BEE HIVE SKETCH 10 FRAME SIZE (IN INCHES)

9